

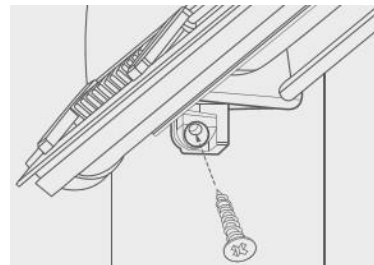
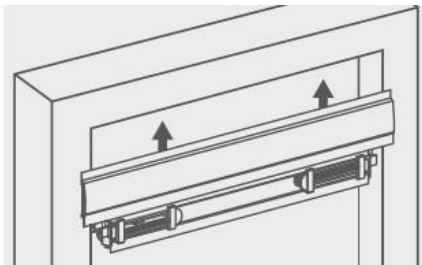
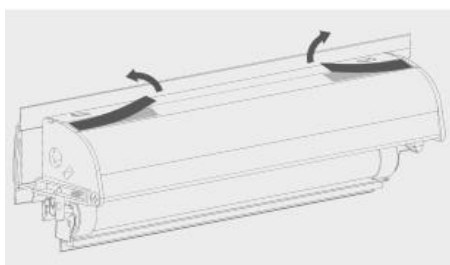
247Raamdecoratie Dakraam raamdecoratie Montage instructies

U ontvangt cassette, linker- en rechter geleider.

U heeft nodig; schroevendraaier en 4 schroeven met verzonken kop. Optioneel: 2 normale schroeven.

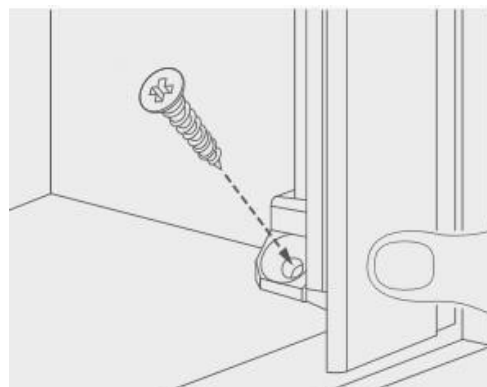
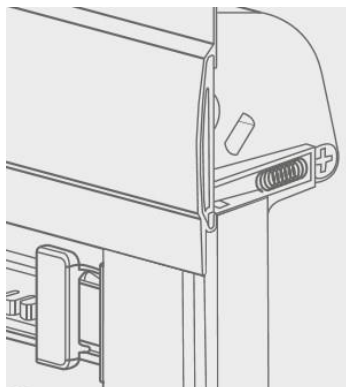
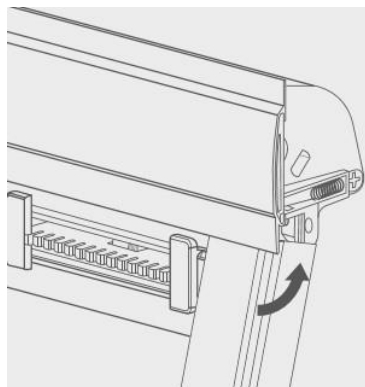
Stap 1

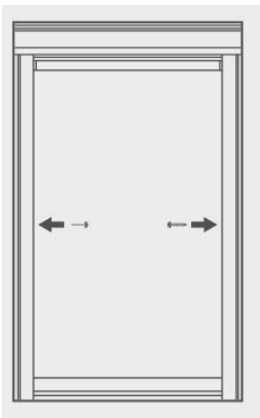
Maak het dakraam en kozijn stof- en vetvrij. Verwijder het rode plastic van de cassette en plaats deze bovenaan het raam in het kozijn. Verstevig de verbinding met de twee schroeven met verzonken kop aan beide kanten van het kozijn.



Stap 2

Schuif een van de geleiders, in een hoek van 90 graden, onderin de cassette. Duw de onderkant van de geleider tegen de binnenkant van het kozijn en bevestig met de twee schroeven met verzonken kop. Herhaal dit bij de andere geleider.



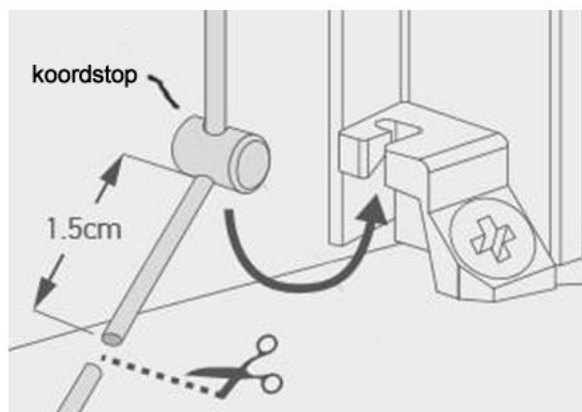
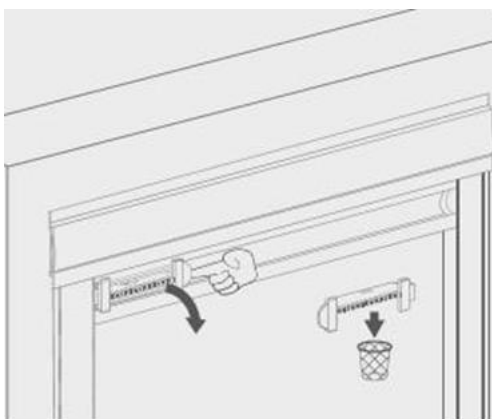


Optioneel

Voor grotere dakramen (maat 04 of groter) raden we aan de geleiders met twee schroeven te bevestigen.

Stap 3

Verwijder de rode klemmen om de koordjes. De klemmen kunt u weggooien. Trek het koord tot de onderkant van de geleider en bevestig deze in het daarvoor bedoelde mechanisme. Overtollig koord kunt u afknippen op 1.5cm vanuit het mechanisme. Let op: test eerst de raamdecoratie!



Probleemoplosser/Spanner

De raamdecoratie wordt gespannen geleverd zodat deze correct is wanneer geïnstalleerd. Mocht u toch problemen ervaren;

Als de raamdecoratie niet blijft hangen of vanzelf omhoog gaat. Dan kunt u dit aanpassen door de koordstops in de geleiders iets hoger te plaatsen.

Is uw raamdecoratie moeilijk open te krijgen, dan plaatst u de koordstops lager in de geleider.

Als de onderlat niet horizontaal blijft zitten past u de koordstop aan van de laagste kant.